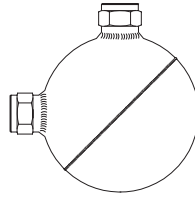


**浮球式疏水阀
PN16**

- 螺纹连接(BR 629....2)



不锈钢
BR 629

第519页

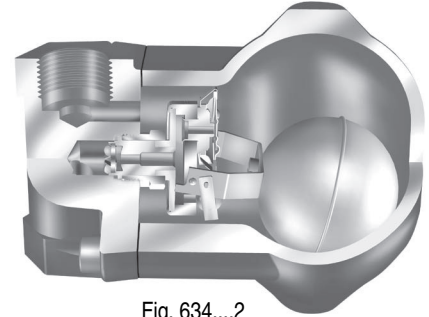


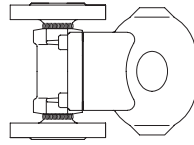
Fig. 634....2

CONA[®] SC

**浮球式疏水阀
带排空膜盒，加快系统的启动
PN16 / PN25**

- 法兰连接 (BR 634....1)
- 螺纹连接 (BR 634....3)
- 对焊连接 (BR 634....4)

锻钢/球墨铸铁
锻钢/铸钢
不锈钢



BR 634

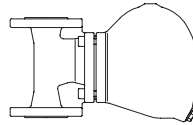
第521页

CONA[®] SC Plus

**浮球式疏水阀
带排空膜盒，加快系统的启动
PN16 / PN40**

- 法兰连接 (BR 635....1)
- 螺纹连接 (BR 635....2)

铸铁
锻钢
BR 635



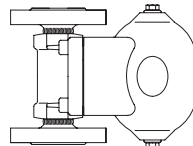
第523页

CONA[®] SC

**浮球式疏水阀
用于压缩空气或其它气体的疏水
(符合PED 97/23/EC fl2类)
PN16 / PN25**

- 法兰连接 (BR 636....1)
- 螺纹连接 (BR 636....2)
- 承插焊连接 (BR 636....3)
- 对焊连接 (BR 636....4)

锻钢/球墨铸铁
锻钢/铸钢
不锈钢
BR 636



第525页

特点:

- 冷凝水排放不受背压的影响，即使压力与流量波动很大 (BR630/636除外)
- 控制器带自动排空气功能 (BR630/636除外)
- 结构坚固，耐水锤
- 具有止回保护功能 (BR629/635除外)
- 可提供压力补偿管与旁通的活接
- 在现场可以灵活地转换安装方式(BR629除外)
- 可在线更换控制器(BR629除外)

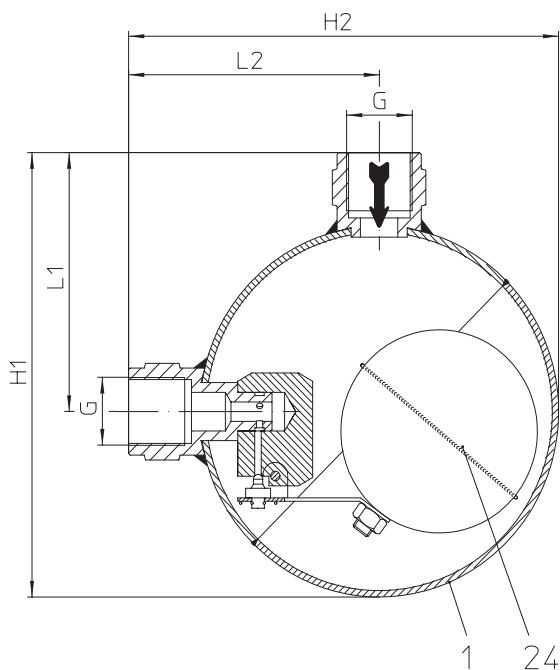
浮球式疏水阀 不锈钢


Fig. 629....2 螺纹连接

- 浮球式疏水阀带液位控制，适用于所有的蒸汽系统的疏水
- 即时排放沸点温度的凝结水
- 标准安装位置： - 垂直 / 角型
- 焊接阀体设计

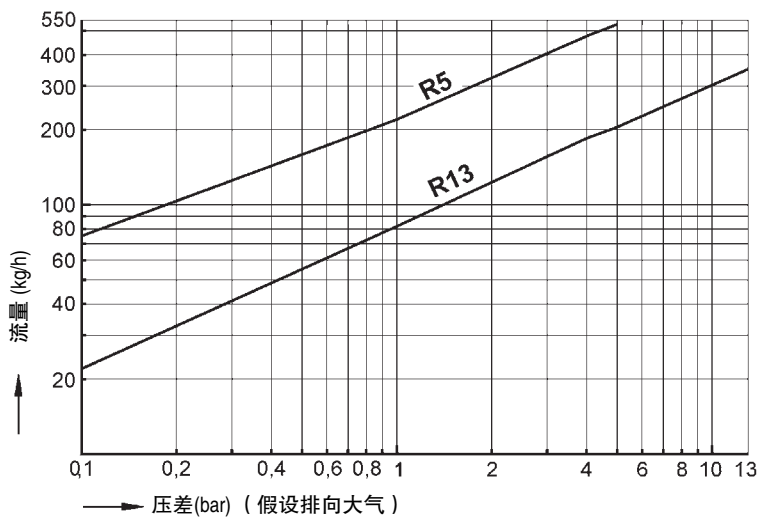
Fig. 52.629 - PN16 1.4301	工作范围	
工作压力 PS(bar-g)	5	13
工作温度 TS(°C)	300	
最大允许工作压差 Δ PMX (bar):	5 R5	13 R13

连接方式	
螺纹连接2	R与 NPT螺纹 1/2"

尺寸与重量		连接方式
		螺纹连接
口径	inch	1/2
尺寸 (mm)	L1 *	80
	L2 *	80
	H1	138
	H2	138
重量 (kg)		0,9

部件表

位号	部件名称	材质与标号	
		DIN	相当于 ASTM / AISI
1	阀体	X5CrNi18-10, 1.4301	SA 240 Gr.304
24	控制器	X5CrNi18-10, 1.4301	SA 240 Gr.304

排量图

排量图

该曲线显示了排放沸点温度的凝结水的排量

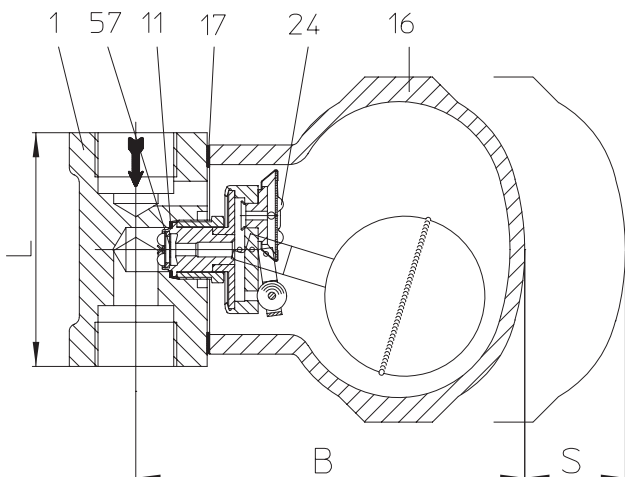
浮球式疏水阀 锻钢/不锈钢


Fig. 634...2 螺纹连接 - 垂直安装

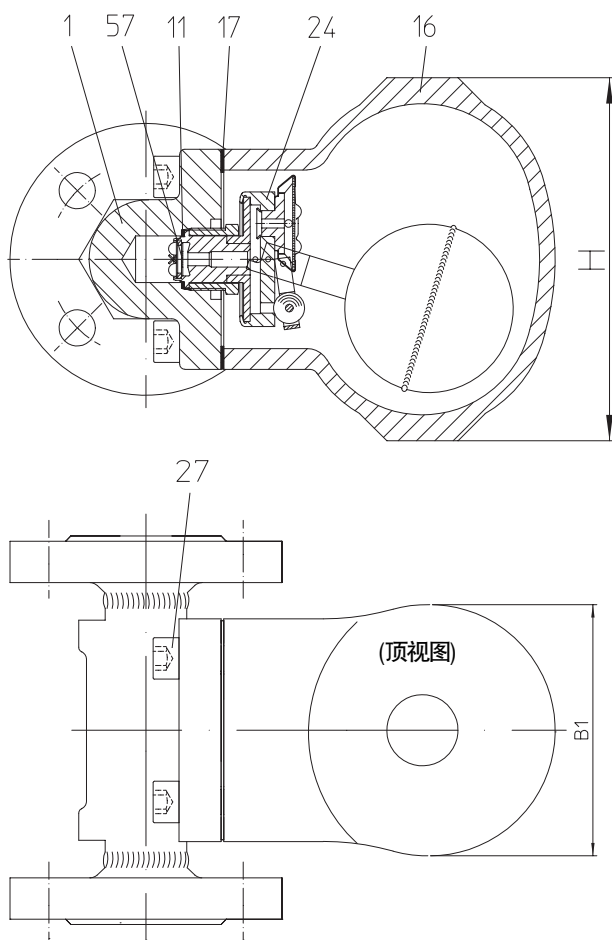


Fig. 634...1 法兰连接 水平安装

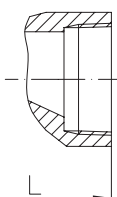


Fig. 634...2 螺纹连接

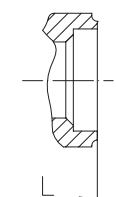


Fig. 634...3 承插焊连接

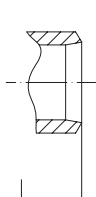


Fig. 634...4 对焊连接

- 浮球式疏水阀带液位控制, 适用于所有的蒸汽系统的疏水
- 热静力排空装置有助于系统的快速启动
- 即时排放沸点温度的凝结水
- 即使压差较小也能排放大量的冷凝水
- 标准安装位置: - 垂直
- 特殊安装位置: - 水平安装 (左进或右进)
(请在订货时指明)
- 不同的安装位置详见第528页
- 阀体与阀帽通过法兰连接
- 具有止回保护功能
- 可在线更换控制器
- 在现场可以灵活地转换安装方式

- 选项: - 排空螺塞 (Pos. 47)
- 排污螺塞 (Pos. 50)
- 排污球阀带转接器 (Pos. 56)

Fig. 42.634 - PN16 阀体: 1.0460 / 阀帽: EN-JS1049	工作范围	
工作压力 PS(bar-g)	4	14
工作温度 TS(°C)	300	
最大允许工作压差 ΔPMX (bar):	4 R4	14 R14

Fig. 44.634 - PN25 阀体: 1.0460 / 阀帽: 1.0619+N	工作范围		
工作压力 PS(bar-g)	4	14	21
工作温度 TS(°C)	400		
最大允许工作压差 ΔPMX (bar):	4 R4	14 R14	21 R21

Fig. 54.634 - PN25 阀体: 1.4541 / 阀帽: 1.4308	工作范围		
工作压力 PS(bar-g)	4	14	21
工作温度 TS(°C)	300		
最大允许工作压差 ΔPMX (bar):	4 R4	14 R14	21 R21

连接形式		
法兰 ...1	DIN PN 16 ANSI 150 RF	DIN PN25
螺纹 ...2	R与NPT螺纹	
承插焊 ...3		
对焊 ...4		
其它连接形式备询		

尺寸与重量		连接形式								
		法兰			螺纹接口 承插焊接口			对焊接口		
口径	mm inch	15 1/2	20 3/4	25 1	15 1/2	20 3/4	25 1	15 1/2	20 3/4	25 1
尺寸 (mm)	L*	150	150	160	95	95	95	200 / 250	200 / 250	200 / 250
	H	140	140	140	140	140	140	140	140	140
	B	155	155	155	155	155	155	155	155	155
	B1	97	97	97	97	97	97	97	97	97
拆装所需距离(mm)	S	120	120	120	120	120	120	120	120	120
重量 (kg)		6,7	6,9	7,1	4,7	4,9	5,1	5,1	5,4	5,8

* 其它的端面距离备询

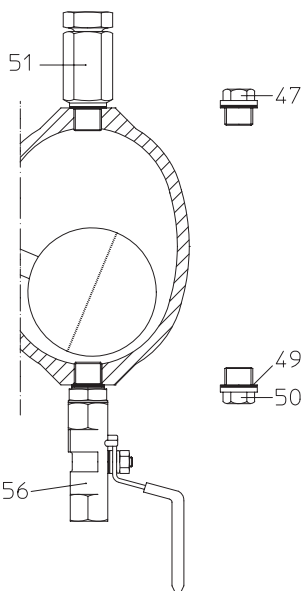
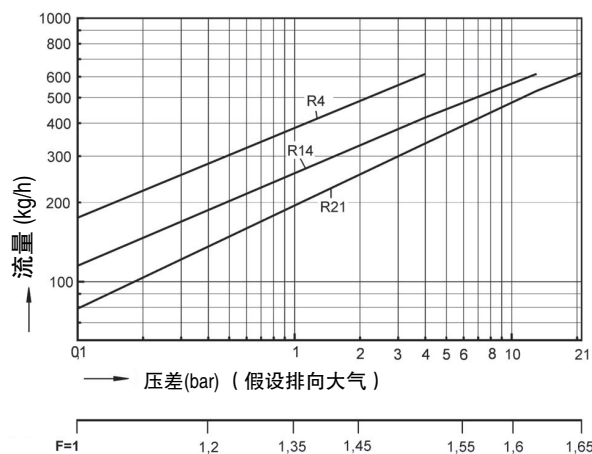
标准法兰的规格见第530页

部件表

位号	部件名称	材质与标号					
		DIN	相当于 ASTM / AISI	DIN	相当于 ASTM / AISI	DIN	相当于 ASTM / AISI
1	阀体	P250GH, 1.0460	SA 105	P250GH, 1.0460	SA 105	X6CrNiTi18-10, 1.4541	SA 182 F321
11	密封环(阀体/阀座) *	R-Cu99		R-Cu99		X6CrNiTi18-10, 1.4541	SA 182 F 321
16	阀帽	EN-JS1049, EN-GJS-400-18U-LT	SA 395	GP240GH+N, 1.0619+N	SA 216 WCB	GX5CrNi19-10, 1.4308	SA 351 CF8
17	密封圈 (阀体/阀帽) *	CrNi 钢圈双面覆石墨		CrNi 钢圈双面覆石墨		CrNi 钢圈双面覆石墨	
24	控制器* 膜盒:	X5CrNi18-10, 1.4301 / Hastelloy合金	SA 240 Gr.304 / Hastelloy合金	X5CrNi18-10, 1.4301 / Hastelloy合金	SA 240 Gr.304 / Hastelloy合金	X5CrNi18-10, 1.4301 / Hastelloy合金	SA 240 Gr.304 / Hastelloy合金
27	平头螺丝	X6CrNiTi18-10, 1.4541	SA 182 F 321 ¹⁾	X6CrNiTi18-10, 1.4541	SA 182 F 321 ¹⁾	X6CrNiTi18-10, 1.4541	SA 182 F 321 ¹⁾
47	排空螺塞(14x1,5)	C35E, 1.1181	1035 / 1038 ¹⁾	C35E, 1.1181	1035 / 1038 ¹⁾	X6CrNiTi18-10, 1.4541	SA 182 F 321 ¹⁾
49	螺塞密封环 *	R-Cu99		R-Cu99		X6CrNiTi18-10, 1.4541	SA 182 F 321
50	排污螺塞 (14x1,5) *	C35E, 1.1181	1035 / 1038 ¹⁾	C35E, 1.1181	1035 / 1038 ¹⁾	X6CrNiTi18-10, 1.4541	SA 182 F 321 ¹⁾
51	手动排空阀*	X8CrNiS18-9, 1.4305	AISI 303 ¹⁾	X8CrNiS18-9, 1.4305	AISI 303 ¹⁾	X8CrNiS18-9, 1.4305	AISI 303 ¹⁾
56	排污球阀带转接器	GX5CrNiMo19-11-2, 1.4408	SA 351 CF 8M ¹⁾	GX5CrNiMo19-11-2, 1.4408	SA 351 CF 8M ¹⁾	GX5CrNiMo19-11-2, 1.4408	SA 351 CF 8M
57	止回保护装置 *	X5CrNi18-10, 1.4301	SA 240 Gr.304	X5CrNi18-10, 1.4301	SA 240 Gr.304	X5CrNi18-10, 1.4301	SA 240 Gr.304

* 备件

1) 公制螺纹

选项

排量图

排量图

该曲线显示了排放沸点温度的凝结水的排量

 冷水排量计算方法：
 在对应压差下查得热的凝结水的排量，乘以该压差对应的系数F，然后在加上膜盒的排量（见下表）

膜盒的冷凝水排量（系统启动时）

Δ p (bar)	1	2	3	4	5	6	8	10	21
Q 约 20°C (kg/h)	280	360	440	490	550	590	640	710	990

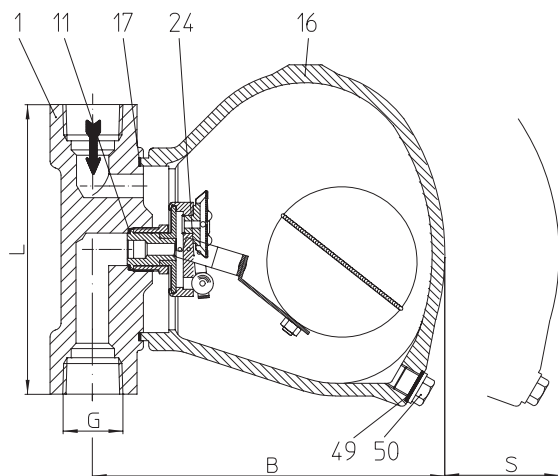
浮球式疏水阀 铸钢/锻钢


Fig. 635....2 螺纹连接 垂直安装

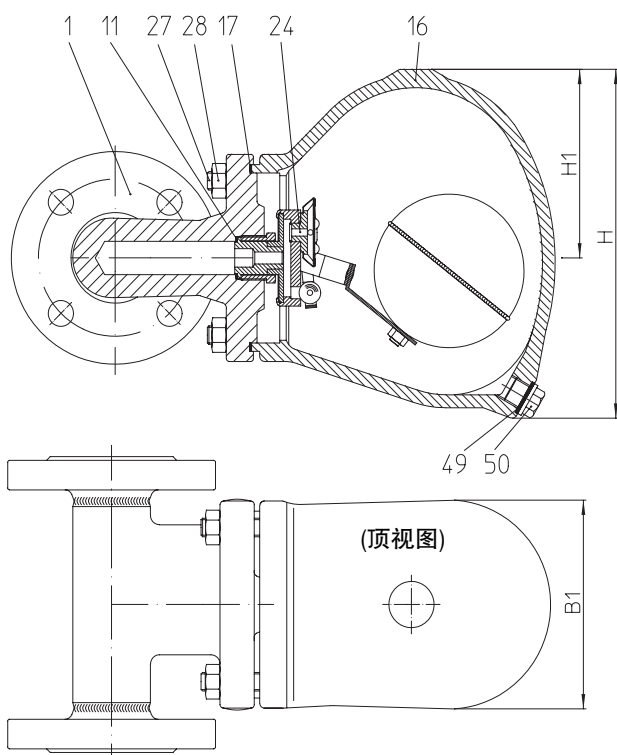


Fig. 635....1 法兰连接 水平安装

- 浮球式疏水阀带液位控制，适用于所有的蒸汽系统的疏水
- 热静力排空装置有助于系统的快速启动（内集成膜盒）
- 即时排放沸点温度的凝结水
- 能排放大量的冷凝水，即使压差较小

标准安装位置: - 垂直

特殊安装位置: - 水平安装（左进或右进）

不同的安装位置详见第528页

- 阀体与阀帽通过法兰连接
- 具有止回保护功能
- 可在线更换控制器
- 在现场可以灵活地转换安装方式

- 选项:
 - 排空装置- (Pos. 51)或
 - 排污阀(Pos. 46),手动操作

Fig. 12.635 - PN16 阀体: EN-JL1040 / 阀帽: EN-JL1040		工作范围		
工作压力 PS(bar-g)		12,8	9,6	
工作温度 TS(°C)		200	300	
最大允许工作压差 Δ PMX (bar):		5 R5	10 R10	14 R14

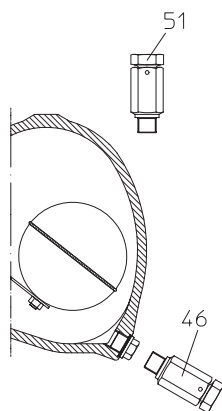
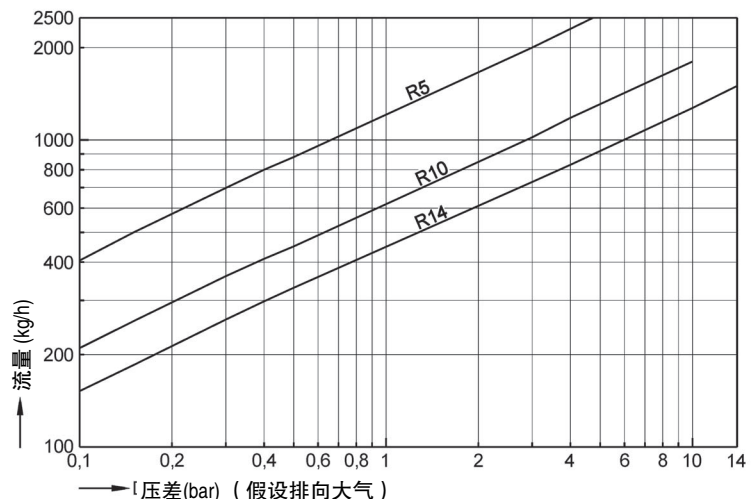
Fig. 45.635 - PN40 阀体: 1.0460 / 阀帽: 1.0619+N		工作范围		
工作压力 PS(bar-g)		14		
工作温度 TS(°C)		400		
最大允许工作压差 Δ PMX (bar):		5 R5	10 R10	14 R14

连接方式		
法兰1	DIN PN16	DIN PN40
螺纹连接2	R与NPT螺纹	
其它连接方式备询		

尺寸与重量		连接形式		
		法兰	螺纹接口	
口径	mm inch	25 1	25 1	
尺寸 (mm)	L*	160	160	
	H	190	190	
	H1	102	102	
	B	EN-JL1040	244	244
		1.0460	244	196
B1	113	113		
拆装所需距离 (mm)	S	160	160	
重量 (kg)		11,0	8,5	
其它的端面距离备询		标准法兰的规格见第530页		

部件表

位号	部件名称	材质与标号			
		DIN	相当于 ASTM / AISI	DIN	相当于 ASTM / AISI
1	阀体	EN-JL1040, EN-GJL-250	SA 278 Class No.40	P250GH, 1.0460	SA 105
11	密封环 (阀体/阀座) *	R-Cu99		R-Cu99	
16	阀帽	EN-JL1040, EN-GJL-250	SA 278 Class No.40	GP240GH+N, 1.0619+N	SA 216 WCB
17	密封圈 (阀体/阀帽) *	CrNi 钢圈双面覆石墨		CrNi 钢圈双面覆石墨	
24	控制器 * 膜盒:	X5CrNi18-10, 1.4301 Hastelloy合金	SA 240 Gr.304 Hastelloy合金	X5CrNi18-10, 1.4301 Hastelloy合金	SA 240 Gr.304 Hastelloy合金
27	平头螺丝	X6CrNiTi18-10, 1.4541	SA 182 F 321 ¹⁾	--	--
27	螺栓	--	--	21CrMoV5-7, 1.7709	SA 193 Gr. B16 ¹⁾
28	螺母	--	--	21CrMoV5-7, 1.7709	SA 193 Gr. B16 ¹⁾
46	排污阀*	X8CrNiS18-9, 1.4305	AISI 303	X8CrNiS18-9, 1.4305	AISI 303
49	螺塞密封环*	R-Cu99		R-Cu99	
50	排污螺塞 (M14x1.5) *	C35E, 1.1181	1035/1038 ¹⁾	C35E, 1.1181	1035/1038 ¹⁾
51	手动排空装置 *	X8CrNiS18-9, 1.4305	AISI 303	X8CrNiS18-9, 1.4305	AISI 303
* 备件					¹⁾ 公制螺纹

选项

排量图

排量图

该曲线显示了排放沸点温度的凝结水的排量

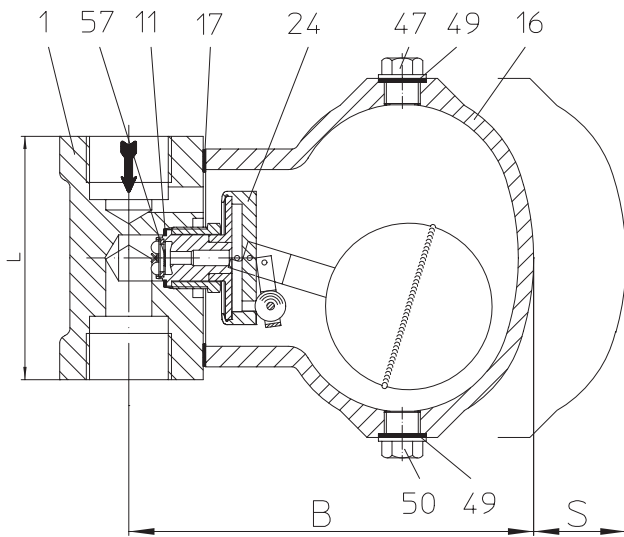
浮球式疏水阀 锻钢/不锈钢


Fig. 636...2 螺纹连接 垂直安装

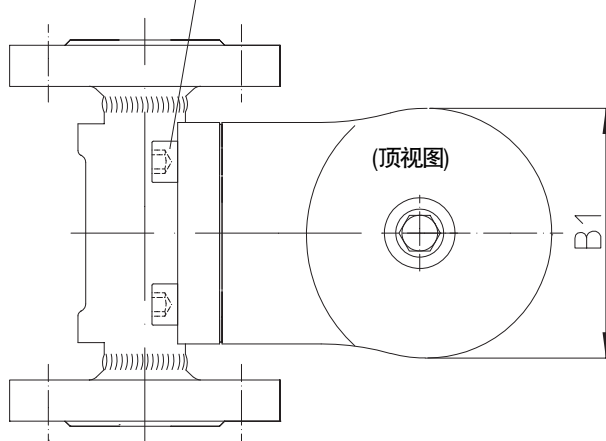
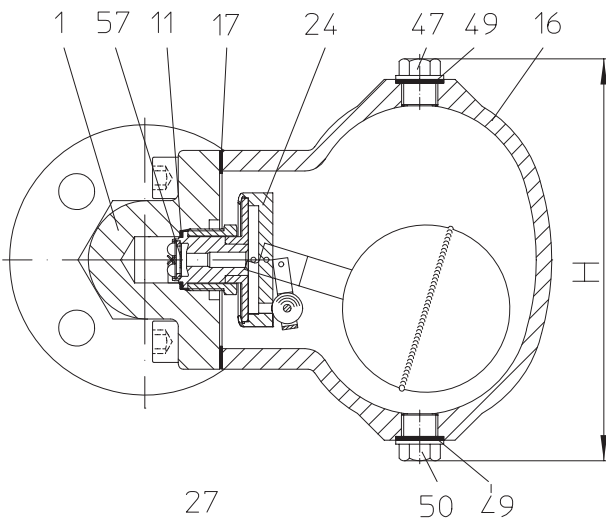


Fig. 636...1 法兰连接 水平安装

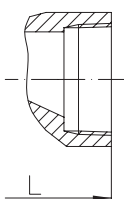


Fig. 636...2 螺纹连接

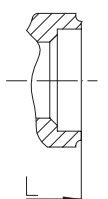


Fig. 636...3 承插焊连接

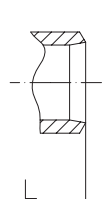


Fig. 636...4 对焊连接

• 浮球式疏水阀带液位控制，适用于压缩空气与其它气体系统的排水(符合PED 97/23/EC 流体介质-2类, 其它介质备询)

• 能排放大量的冷凝水，即使压差较小

• 标准安装位置: - 垂直

• 特殊安装位置: - 水平安装 (左进或右进)
(请在订货时指明)

不同的安装位置详见第528页

- 水平安装带压力平衡管转接
(活接)
(安装示例见第527页)

• 阀体与阀帽通过法兰连接

• 具有止回保护功能

• 可在线更换控制器

• 在现场可以灵活地转换安装方式

• 选项:
- 排空装置 - (Pos. 51) 或
- 排污阀带转接 (Pos. 46)
- 压力平衡管转接头 (Pos. 52)

Fig. 42.636 - PN16 阀体: 1.0460 / 阀帽: EN-JS1049	工作范围	
工作压力 PS(bar-g)	4	14
工作温度 TS(°C)	300	
最大允许工作压差ΔPMX (bar):	4 R4	14 R14

Fig. 44.636 - PN25 阀体: 1.0460 / 阀帽: 1.0619+N	工作范围		
工作压力 PS(bar-g)	4	14	21
工作温度 TS(°C)	400		
最大允许工作压差ΔPMX (bar):	4 R4	14 R14	21 R21

Fig. 54.636 - PN25 阀体: 1.4541 / 阀帽: 1.4308	工作范围		
工作压力 PS(bar-g)	4	14	21
工作温度 TS(°C)	300		
最大允许工作压差ΔPMX (bar):	4 R4	14 R14	21 R21

连接方式		
法兰 ...1	DIN PN16 ANSI 150 RF	DIN PN25
螺纹连接 ...2	R-与 NPT-螺纹	
承插焊连接 ...3		
对焊连接 ...4		
其它连接方式备询		

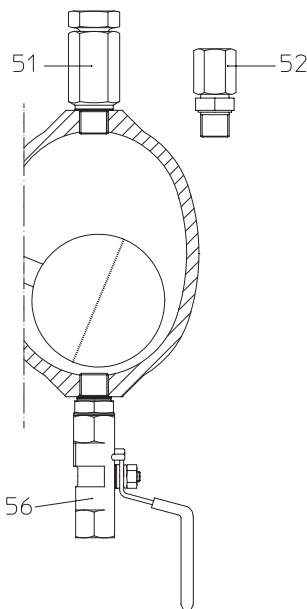
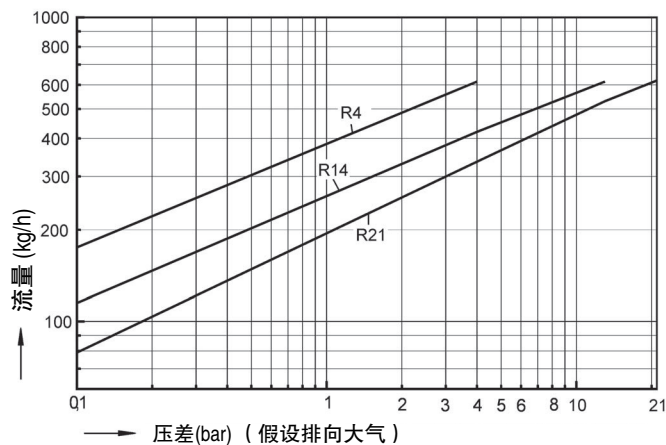
尺寸与重量		连接形式								
		法兰			螺纹接口 承插焊接口			对焊接口		
口径	mm inch	15 1/2	20 3/4	25 1	15 1/2	20 3/4	25 1	15 1/2	20 3/4	25 1
尺寸 (mm)	L*	150	150	160	95	95	95	200 / 250	200 / 250	200 / 250
	H	156	156	156	156	156	156	156	156	156
	B	155	155	155	155	155	155	155	155	155
	B1	97	97	97	97	97	97	97	97	97
拆装所需距离(mm)	S	120	120	120	120	120	120	120	120	120
重量 (kg)		6,7	6,9	7,1	4,7	4,9	5,1	5,1	5,4	5,8

* 其它的端面距离备询 标准法兰的规格见第530页

部件表

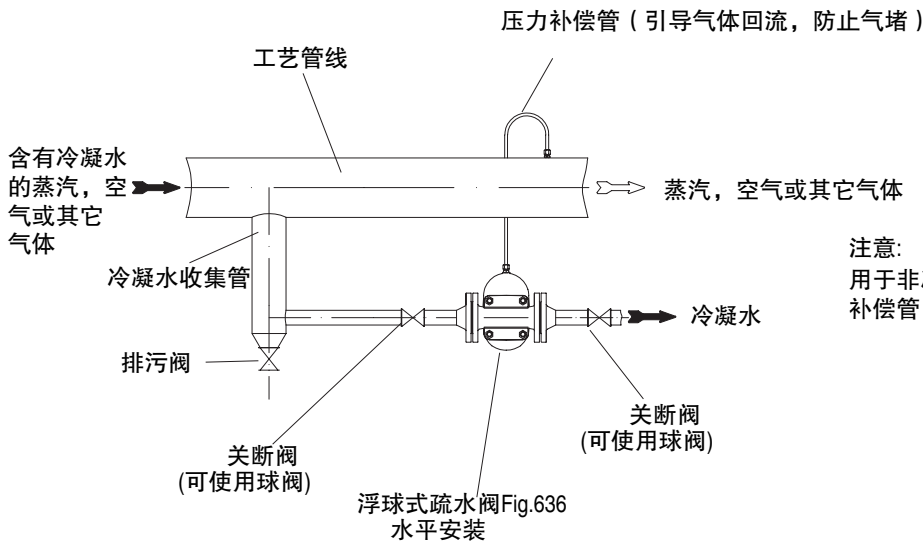
位号	部件名称	材质与标号							
		DIN		相当于 ASTM / AISI		DIN		相当于 ASTM / AISI	
1	阀体	P250GH, 1.0460		SA 105		P250GH, 1.0460		SA 105	
11	密封环(阀体/阀座)*	R-Cu99				R-Cu99			
16	阀帽	EN-JS1049, EN-GJS-400-18U-LT		SA 395		GP240GH+N, 1.0619+N		SA 216 WCB	
17	密封圈 (阀体/阀帽)*	CrNi 钢环双面覆石墨				CrNi 钢环双面覆石墨			
24	控制器*	X5CrNi18-10, 1.4301		SA 240 Gr.304		X5CrNi18-10, 1.4301		SA 240 Gr.304	
27	圆头螺丝	X6CrNiTi18-10, 1.4541		SA 182 F 321 ¹⁾		X6CrNiTi18-10, 1.4541		SA 182 F 321 ¹⁾	
47	排空装置 (M14x1,5)	C35E, 1.1181		1035/1038 ¹⁾		C35E, 1.1181		1035/1038 ¹⁾	
49	螺塞密封圈*	R-Cu99				R-Cu99			
50	螺塞 (M14x1,5)*	C35E, 1.1181		1035/1038 ¹⁾		C35E, 1.1181		1035/1038 ¹⁾	
51	手动排空阀*	X8CrNiS18-9, 1.4305		AISI 303		X8CrNiS18-9, 1.4305		AISI 303	
52	压力平衡管活接头*	X8CrNiS18-9, 1.4305		AISI 303		X8CrNiS18-9, 1.4305		AISI 303	
56	排污球阀带转接头*	GX5CrNiMo19-11-2, 1.4408		SA 351 CF 8M ¹⁾		GX5CrNiMo19-11-2, 1.4408		SA 351 CF 8M ¹⁾	
57	止回保护*	X5CrNi18-10, 1.4301		SA 240 Gr.304		X5CrNi18-10, 1.4301		SA 240 Gr.304	

* 备件 ¹⁾ 公制螺纹

选项

排量图

排量图

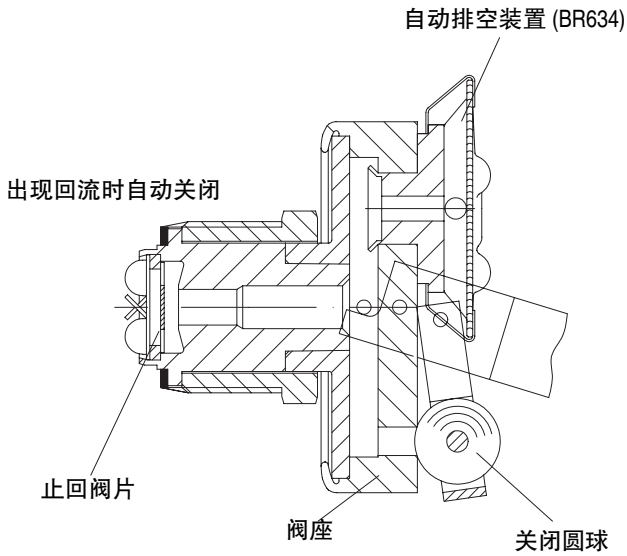
该曲线显示了排放常温下的凝结水的排量。

带压力补偿管的安装示意图



注意:
用于非冷凝性气体疏水时推荐安装压力补偿管, 特别在疏水阀水平安装时。

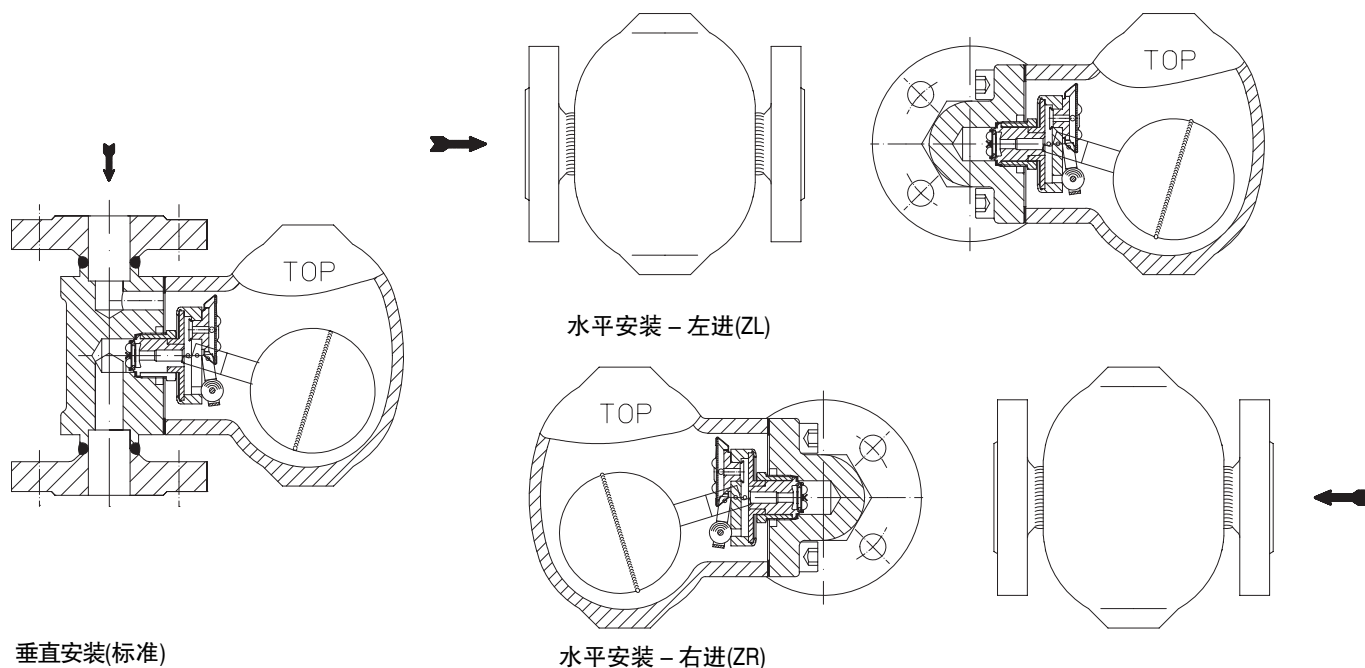
集成式止回阀



BR634与BR636带止回阀片, 可起到止回阀的作用, 因此无需另外安装止回阀。

当换热器或其它用汽设备并联安装时, 止回保护功能可以防止冷凝水倒流进已关闭的换热器或设备, 并避免由此引起的反加热。

不同的安装位置示意图 (以BR634 CONA SC为例)



安装说明 (见示意图)

浮球式疏水阀可以垂直（标准）或水平安装。如用于水平安装请指明进口方向 - 左进或右进

在现场也可以通过转换疏水阀来满足不同的安装位置要求。详见操作手册

疏水阀必须按照阀体上的箭头方向安装。同时要保证有300mm的空间拆卸阀帽。疏水阀最好安装在系统的最低点，并保持膜盒位于阀帽的右上方。

安装位置的转换详见操作手册。

在质保期内如需进行安装位置的转换，应由AWH维修人员操作或由客户与厂家协商进行。

法兰标准符合DIN 2501

螺纹接口按照技术样本或客户要求

承插焊接口符合 DIN EN 12760 (旧版 DIN 3239 T2) 或客户要求

对焊接口符合 DIN EN 12627 (旧版DIN 3239 T1)

对焊活接按照技术样本或客户要求

端面距离按照技术样本或客户要求

有关疏水阀与管道焊接的说明

焊接缝符合DIN 2559标准

AIR用于焊接的疏水阀材质为:	1.0460	P250GH 按照 DIN EN 10222-2 / SA 105
	1.4541	X6CrNiTi18-10 按照DIN EN 10088 / SA 182 F321
	1.0401	
根据经验推荐使用电焊连接	1.4408	

由于疏水阀与管道之间的材质成分与厚度的不同，气焊较电焊更容易产生焊接缺陷如硬化裂缝，粗糙纹理等。

承插焊接的疏水阀只能使用亚弧焊连接(焊接工艺111按照DIN EN 24063).

如果在质保期内非厂家或厂家授权人员自行更改产品或设置，质保将自动失效。

新旧型号对照表

新型号		连接形式	旧型号	
629....		法兰	C....	...NT (ANT, BNT, CNT)
634....1	螺纹接口	A....	...
635....2	承插焊接口	B....	...
636....3	对焊连接	B....	...N22 (AN22, BN22, CN22)

选型标准:

- | | |
|---------|-------------|
| - 蒸汽压力 | - 口径/ 压力 |
| - 背压 | - 连接方式 |
| - 冷凝水排量 | - 材质 |
| - 介质 | - 使用场合或蒸汽设备 |

如用于水平安装请在订货时指明进口方向 – 左进或右进

订货举例:

=> 浮球式疏水阀 CONA SC
BR 634, PN25, DN25,控制器R14, 材质1.0460/1.0619+N, 法兰连接, 端面距离160 mm

尺寸单位:mm或inch
重量单位:kg
1 bar $\hat{=}$ 10 ⁵ Pa $\hat{=}$ 0,1 MPa
Kvs in m ³ /h
1 bar $\hat{=}$ 14,5 PSI
1 inch $\hat{=}$ 25,4 mm

标准法兰规格(DIN)

DN	PN 16			PN 25			PN 40		
	∅ D	∅ K	n x ∅ d1	∅ D	∅ K	n x ∅ d1	∅ D	∅ K	n x ∅ d1
15	95	65	4 x 14	95	65	4 x 14	95	65	4 x 14
20	105	75	4 x 14	105	75	4 x 14	105	75	4 x 14
25	115	85	4 x 14	115	85	4 x 14	115	85	4 x 14

标准法兰规格(ANSI)

DN		ANSI 150						ANSI 300					
		∅ D		∅ K		n x ∅ d		∅ D		∅ K		n x ∅ d	
mm	inch	mm	inch	mm	inch	mm	inch	mm	inch	mm	inch	mm	inch
15	1/2	89	3,50	60	2,36	4x16	4x0,62	95	3,75	66,5	2,62	4x16	4x0,62
20	3/4	99	3,90	70	2,70	4x16	4x0,62	117	4,62	82,5	3,25	4x19	4x0,75
25	1	108	4,25	79	3,10	4x16	4x0,62	124	4,88	89	3,50	4x19	4x0,75

疏水阀符合 ASTM / AISI标准

- 耐压部件材质符合ASTM / AISI标准要求
- 螺栓与螺母材质符合ASTM材质要求，但采用米制螺纹
- 端面距离按照技术样本或客户要求
- 法兰符合ANSI标准
- 压力测试按照API 598标准